

Scheren und Schienenknacker

ISS- und IRC-Serie





Schere ISS

Als unersetzliche Werkzeuge für die Abbruch- und Recyclingtätigkeit kennzeichnen sich die Indeco-Scheren ISS durch ihr innovatives Design, die außergewöhnliche Robustheit und die fortschrittlichen technischen Lösungen, die ihre Leistung entscheidend erhöhen. Schnell, effizient und überraschend leistungsstark: die Scheren Indeco ISS sind die ideale Wahl für den Abbruch von Metallstrukturen aller Art. Dank dem bewährten Hydrauliksystem mit stufenloser Umdrehung, das allen anderen drehenden Indeco-Produkten gemeinsam ist, kann die Schere immer in optimaler Position arbeiten, während die große Öffnung der Backen, der schnelle Öffnungs- und Schließzyklus und die unglaubliche Schneidleistung bei allen Abbrucharbeiten für Tempo und Effizienz sorgen. Der Einsatz von hochwiderstandsfähigen Spezialstählen HARDOX® macht die Scheren ISS außerordentlich resistent und zuverlässig. Jedes einzelne Messer (Haupt- und Führungsmesser) ist mit vier Schnittflächen versehen und kann drei Mal gewendet werden, bevor der Austausch erforderlich ist; dadurch bietet es eine größere Regelmäßigkeit, lange Arbeitszeiten und höchste Produktivität.

IRC-Schienenknacker

Der neue IRC-Schienenknacker, eine weitere Ergänzung der Indeco-Produktpalette für das Recycling von Eisenwerkstoffen, ist ein hydraulisches Werkzeug, das speziell für das Schneiden von Eisenbahn-, Straßenbahn- und U-Bahn-Schienen entwickelt wurde und aus wärmebehandeltem Stahl gefertigt ist, um enormen Drücken standzuhalten. Das besondere Design ihrer Backen, kombiniert mit der Effizienz des Hydrauliksystems und der Robustheit des Maschinenkörpers aus speziellem HARDOX®-Stahl, ermöglichen das Schneiden von Schienen mit einer Masse von bis zu 75 kg pro Meter und einer Härte von bis zu 300 Brinell. Die Indeco IRC-Schere ist so konzipiert, dass sie am besten auf den verschiedenen Gleisstandards in der EU, den USA und den asiatischen Ländern funktioniert.



Merkmale der Indeco-Scheren

Das Regenerationsventil **|1|** beschleunigt die Bewegung der Backe im Leerlauf durch schnelleres Öffnen und Schließen, wodurch sich die Arbeitszyklen reduzieren und die Produktivität gesteigert wird.

Das Maschinengehäuse **|2|** besteht aus hoch widerstandsfähigem Spezialstahl HARDOX®, der es unverformbar macht.

Das integrierte exklusive doppelte Führungssystem **|3|** erlaubt die Einstellung der Ausrichtungstoleranz der Backe und verhindert Verformungen über die gesamte Schnittbewegung.

Die austauschbaren Verschleißbuchsen „Quick Change“ **|4|** gewährleisten die stets optimale Ausrichtung der Klingen.

Das außergewöhnlich robuste Drehsystem **|5|** stellt über lange Zeit einen guten Schnittwirkungsgrad sicher; die Backen bleiben parallel und die Drehverwindung wird verhindert.

Das innovative Design **|6|** bewirkt einen besseren Schnittwirkungsgrad, als ihn ähnliche Produkte bieten.

Dank der großen Öffnungsweite des Kiefers **|7|** kann die Schere flexibel in einer Vielzahl von Anwendungen eingesetzt werden.

Die Spezialbuchsen mit Einsatzteilen **|8|** sind aus reibungsarmem Material mit Staubschutz.

Der große und leistungsstarke Hydraulikzylinder **|9|**, in exklusivem Design von Indeco, liefert unter allen Arbeitsbedingungen die notwendige Kraft. Seine langlebigen Dichtungen halten Drücken bis zu 700 bar stand.

Anschlussplatte für ISS in feststehender Konfiguration **|10|**; dadurch ist eine erhebliche Reduzierung des Werkzeuggewichts möglich, um die Abmessungen der Schere optimal an den Bagger anzupassen.

Die schnelle und stufenlose hydraulische Umdrehung um 360° **|11|** sorgt für eine bessere Positionierung und optimalen Schnitt in jeder Arbeitsposition.

Anschlussplatte für den Anbau der ISS direkt am

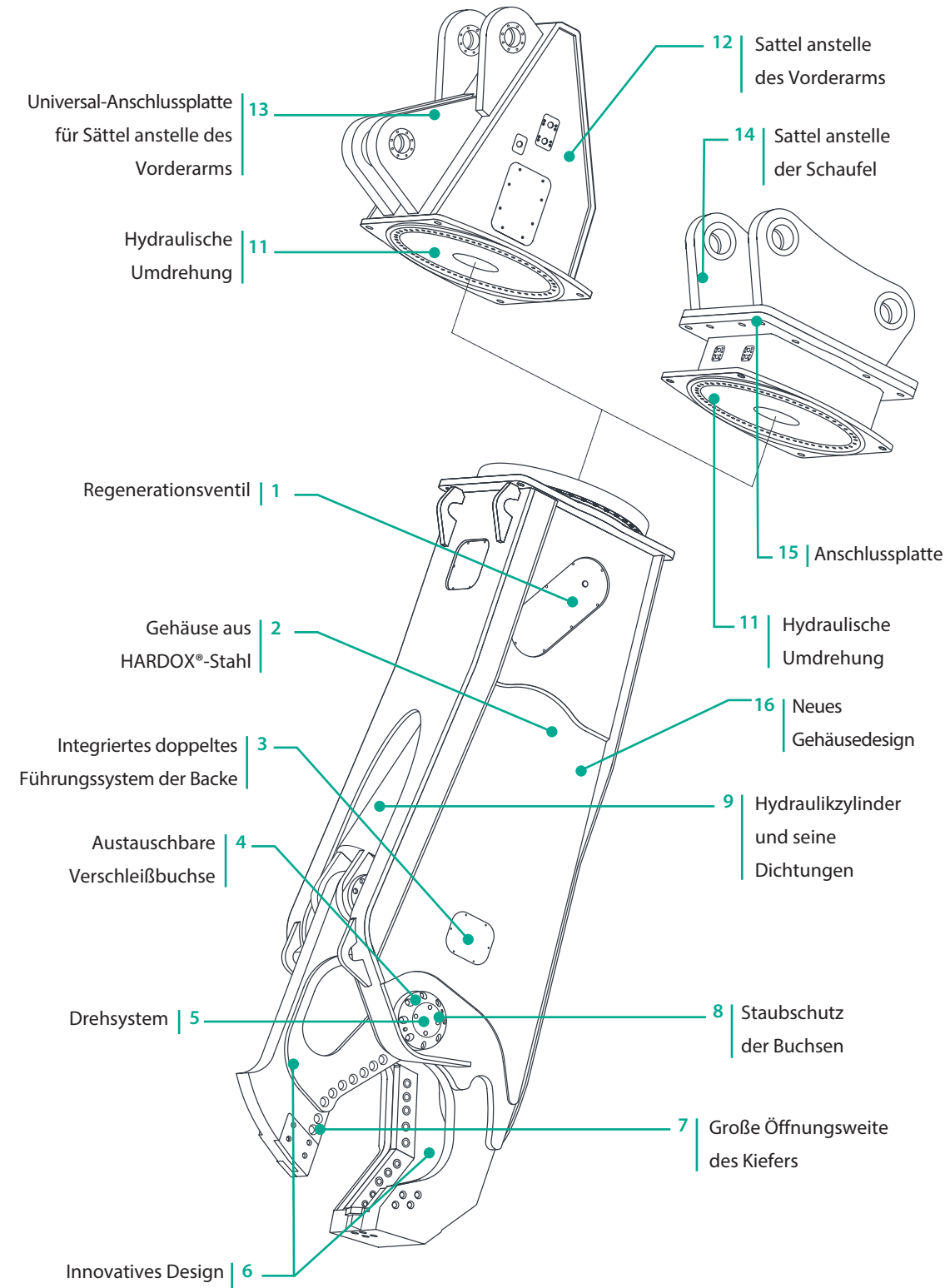
Arm des Baggers **|12|**. In dieser Konfiguration, geeignet für das Recycling von eisenhaltigem Material, kann eine Ausrüstung mit großen Abmessungen auch an eine Maschine mit geringem Gewicht angebaut werden.

Universal-Anschlussplatte für Sättel anstelle des Vorderarms **|13|**, kompatibel zu allen Baggern. Anschlussplatte für den Anbau der ISS auf die Vorderarme des Baggers anstelle der Schaufel **|14|**, besser geeignet für Abbrucharbeiten.

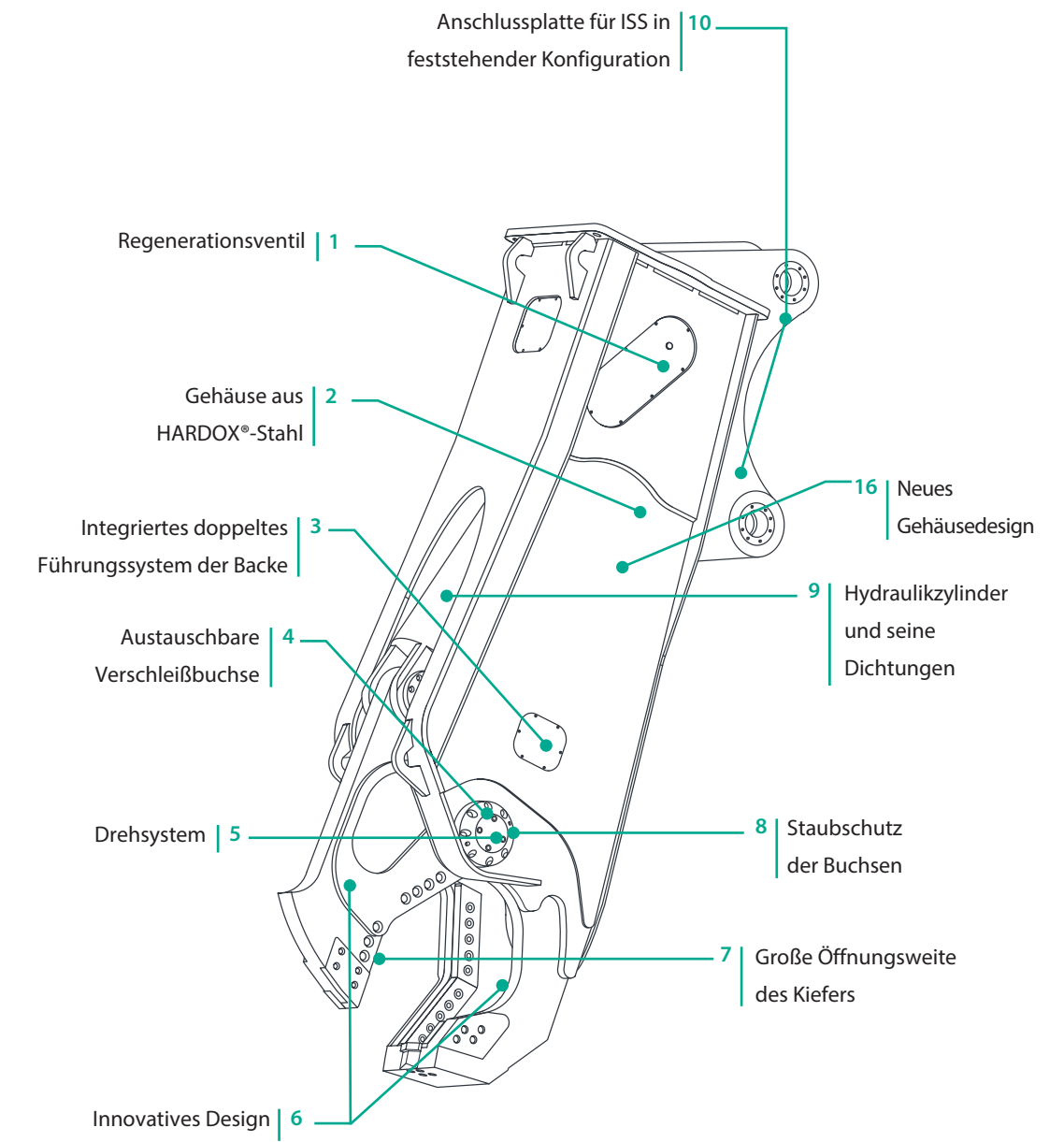
Die Anschlussplatte **|15|** ist kompatibel zu denen der Indeco-Hämmer mit gleichem Gewicht.

In der neuesten Version **|16|** wurde das Design überarbeitet, um die Größe der Schere zu verringern und die Dicke der Bauteile zu erhöhen, was die Manövrierfähigkeit verbessert und eine effizientere Auswuchtung, sowie insgesamt eine größere Robustheit gewährleistet.

Konfiguration anstatt Arm und anstatt Schaufel



Feste Konfiguration





Schnittkapazität

Die Indeco-Scheren ISS kennzeichnen sich durch ihre außergewöhnliche Schnittkapazität, die sie den folgenden besonderen Baumerkmale verdanken:



Exklusives Doppelprofil-Perforationsspitzenystem mit oberen und unteren Klingen für einen sauberen, graduellen Schnitt, wenn die Schere in das Material eindringt

Vier Schneiden aus Spezialstahl mit gleicher Abmessung, absolut reversibel und austauschbar, sodass sie in allen Schnittwinkeln genutzt werden können

Doppeltes Führungssystem der Schneiden für höchste Schnittgenauigkeit

Exklusives Doppelprofil-Rasiermessersystem mit oberen und unteren Klingen für einen sauberen, graduellen Schnitt, wenn die Schere in das Material eindringt

Serienmäßig hochwiderstandsfähige und verschleißfeste Schweißstellen

Stoßfester, verschleißfester Frontschutz

Führungsschneide mit exklusivem Design, das die Demontage erleichtert

Gewindeschrauben des Führungsmessers erleichtern das Entfernen des Werkzeugs bei Materialverstopfung

Serienmäßig hochwiderstandsfähige und verschleißfeste Schweißstellen

Schnitteinstellsystem für effizientes Arbeiten unter jeder Bedingung



Technische Daten	ISS 5/7			ISS 8/13			ISS10/20	
	1	2	3	1	2	3	4	5
Maschinentypologie								
Mindestgewicht Bagger anstatt Vorderarm (feste Version)	4 t			6 t			8 t	
Mindestgewicht Bagger anstatt Vorderarm (anstelle des Vorderarms)	5 t			8 t			10 t	
Mindestgewicht Bagger anstatt Schaufel	7 t			13 t			20 t	
Arbeitsgewicht Werkzeug feste Version	480 Kg			1050 Kg			2000 Kg	
Arbeitsgewicht Werkzeug anstatt Vorderarm	570 Kg			1300 Kg			2400 Kg	
Arbeitsgewicht Werkzeug anstatt Schaufel	570 Kg			1250 Kg			2400 Kg	
Max. Druck am Zylinder	300 bar / 220 bar*			350 bar			350 bar	
Ölvolumenstrom am Zylinder	50 ÷ 120 l/Min			90 ÷ 180 l/Min			100 ÷ 200 l/Min	
Max. Ölvolumenstrom bei Drehung	10 l/Min			15 l/Min			20 l/Min	
Max. Druck bei Drehung	110 bar			110 bar			110 bar	
Maximale Kraft an der Spitze	45 t			80 t			120 t	
Kraftklasse	150 t			300 t			600 t	
Länge	1700 mm			2100 mm			2724 mm	
Länge der Schere	340 mm			400 mm			450 mm	
Spannweite der Backe	350 mm			470 mm			550 mm	
Max. Backentiefe	320 mm			450 mm			570 mm	
Schließzeit	2 ÷ 3 s			2,9 ÷ 5 s			2,4 ÷ 4,6 s	
Öffnungszeit	1 ÷ 1,6 s			1,5 ÷ 3 s			2,2 ÷ 4,2 s	
Kompatibilität Anschlussplatte zum Sattel des Abbruchhammers	HP 900			HP 2000 - HP 2500			HP 3000 ÷ HP 4000	

N.B. Die Gewichte können sich je nach Konfiguration ändern. Die Informationen in diesem Katalog können ohne Vorankündigung geändert werden. Dies stellt für uns weder eine Verpflichtung dar noch lässt sich daraus eine Haftung ableiten. Der Inhalt dieses Katalogs wird einzig als Service für die Besucher bereitgestellt und enthält ausschließlich unverbindliche Informationen.

*Niederdruckversion

Legende Maschinen



Kompaktbagger



Minischaufel



Baggerlader



Bagger mit Bereifung



Raupenbagger



ISS fest



ISS anstatt Arm



ISS anstatt Schaufel

Gemeinsame Konfigurationen für die folgenden Modelle: ISS 5/7 - ISS 8/13 - ISS 10/20 - ISS 20/30 - ISS 25/40 - ISS 30/50 - ISS 35/60 - ISS 45/90

Technische Daten	ISS 20/30	ISS 25/40	ISS 30/50
Maschinentypologie	5	5	5
Mindestgewicht Bagger anstatt Vorderarm (feste Version)	18 t	23 t	27 t
Mindestgewicht Bagger anstatt Vorderarm (anstelle des Vorderarms)	20 t	25 t	30 t
Mindestgewicht Bagger anstatt Schaufel	30 t	40 t	50 t
Arbeitsgewicht Werkzeug feste Version	3250 Kg	4500 Kg	5600 Kg
Arbeitsgewicht Werkzeug anstatt Vorderarm	3600 Kg	5000 Kg	6300 Kg
Arbeitsgewicht Werkzeug anstatt Schaufel	3650 Kg	4800 Kg	6100 Kg
Max. Druck am Zylinder	350 bar	350 bar	350 bar
Ölvolumenstrom am Zylinder	200 ÷ 300 l/Min	220 ÷ 360 l/Min	240 ÷ 400 l/Min
Max. Ölvolumenstrom bei Drehung	30 l/Min	40 l/Min	50 l/Min
Max. Druck bei Drehung	110 bar	110 bar	130 bar
Maximale Kraft an der Spitze	140 t	195 t	210 t
Kraftklasse	800 t	1100 t	1300 t
Länge	3400 mm	3500 mm	4040 mm
Länge der Schere	560 mm	670 mm	680 mm
Spannweite der Backe	660 mm	760 mm	850 mm
Max. Backentiefe	680 mm	770 mm	860 mm
Schließzeit	2,8 ÷ 4 s	3,2 ÷ 5 s	3,6 ÷ 5,8 s
Öffnungszeit	2,6 ÷ 3,8 s	2,8 ÷ 4,8 s	3,4 ÷ 5,6 s
Kompatibilität Anschlussplatte zum Sattel des Abbruchhammers	HP 7000 - HP 9000	HP 7000 - HP 9000	HP 7000 - HP 9000

N.B. Die Gewichte können sich je nach Konfiguration ändern. Die Informationen in diesem Katalog können ohne Vorankündigung geändert werden. Dies stellt für uns weder eine Verpflichtung dar noch lässt sich daraus eine Haftung ableiten. Der Inhalt dieses Katalogs wird einzig als Service für die Besucher bereitgestellt und enthält ausschließlich unverbindliche Informationen.

Legende Maschinen



Kompaktbagger



Minischaufel



Baggerlader



Bagger mit Bereifung



Raupenbagger



ISS fest



ISS anstatt Arm



ISS anstatt Schaufel

Gemeinsame Konfigurationen für die folgenden Modelle: ISS 5/7 - ISS 8/13 - ISS 10/20 - ISS 20/30 - ISS 25/40 - ISS 30/50 - ISS 35/60 - ISS 45/90

Technische Daten	ISS 35/60	ISS 45/90
Maschinentypologie	5	5
Mindestgewicht Bagger anstatt Vorderarm (feste Version)	33 t	42 t
Mindestgewicht Bagger anstatt Vorderarm (anstelle des Vorderarms)	35 t	45 t
Mindestgewicht Bagger anstatt Schaufel	60 t	90 t
Arbeitsgewicht Werkzeug feste Version	6800 Kg	9700 Kg
Arbeitsgewicht Werkzeug anstatt Vorderarm	7500 Kg	11000 Kg
Arbeitsgewicht Werkzeug anstatt Schaufel	7600 Kg	10400 Kg
Max. Druck am Zylinder	350 bar	350 bar
Ölvolumenstrom am Zylinder	300 ÷ 550 l/Min	360 ÷ 700 l/Min
Max. Ölvolumenstrom bei Drehung	50 l/Min	60 l/Min
Max. Druck bei Drehung	130 bar	130 bar
Maximale Kraft an der Spitze	240 t	275 t
Kraftklasse	1500 t	2500 t
Länge	4100 mm	4840 mm
Länge der Schere	760 mm	815 mm
Spannweite der Backe	950 mm	1100 mm
Max. Backentiefe	970 mm	1120 mm
Schließzeit	3,6 ÷ 6,4 s	3,8 ÷ 7,2 s
Öffnungszeit	3,2 ÷ 5,6 s	3,6 ÷ 7 s
Kompatibilität Anschlussplatte zum Sattel des Abbruchhammers	HP 12000 - HP 18000	HP 12000 - HP 18000

N.B. Die Gewichte können sich je nach Konfiguration ändern. Die Informationen in diesem Katalog können ohne Vorankündigung geändert werden. Dies stellt für uns weder eine Verpflichtung dar noch lässt sich daraus eine Haftung ableiten. Der Inhalt dieses Katalogs wird einzig als Service für die Besucher bereitgestellt und enthält ausschließlich unverbindliche Informationen.

Legende Maschinen



Kompaktbagger



Minischaufel



Baggerlader



Bagger mit Bereifung



Raupenbagger



ISS fest



ISS anstatt Arm



ISS anstatt Schaufel

Gemeinsame Konfigurationen für die folgenden Modelle: ISS 5/7 - ISS 8/13 - ISS 10/20 - ISS 20/30 - ISS 25/40 - ISS 30/50 - ISS 35/60 - ISS 45/90

Appetite guide

Die Indeco-Scheren sind zum Schneiden und Zerkleinern der normalerweise auf dem Sektor des mechanischen Abbruchs und des Schiff- und Gebäudeabbruchs usw. eingesetzten Baustoffe konstruiert. Die unten angegebenen Daten beziehen sich auf die Schnittkapazität unter normalen Einsatzbedingungen. Die Ergebnisse können je nach

ausschlaggebenden Faktoren unterschiedlich sein; dazu zählen die Robustheit des zu schneidenden Materials, der Zustand der Schneiden der Schere, die Merkmale des Baggers, die Erfahrung des Bedienungsmanns. Eine zuverlässige Wartung der Schere ist von grundlegender Bedeutung für das Arbeitsergebnis.

	ISS 5/7	ISS 8/13	ISS 10/20	ISS 20/30	ISS 25/40	ISS 30/50	ISS 35/60	ISS 45/90
●	20 mm	35 mm	50 mm	70 mm	90 mm	105 mm	116 mm	145 mm
⊙	60x3 mm*	220x6 mm*	265x9 mm*	320x9,5 mm*	440x9,5 mm*	500x9,5 mm*	570x9,5 mm*	713x9,5 mm*
■	20 mm	40 mm	55 mm	65 mm	85 mm	96 mm	110 mm	137 mm
▬	6 mm**	10 mm**	13 mm**	16 mm**	20 mm**	22 mm**	25 mm**	31 mm**
I	120 IPE***	240 IPE***	330 IPE***	400 IPE***	450 IPE***	500 IPE***	550 IPE***	600 IPE***
I	100 HEA	200 HEA	260 HEA	300 HEA	340 HEA	360 HEA	400 HEA	450 HEA
I	150 I BEAM (W)	250 I BEAM (W)	330 I BEAM (W)	410 I BEAM (W)	460 I BEAM (W)	560 I BEAM (W)	660 I BEAM (W)	790 I BEAM (W)
I JIS G3192	100x100x17	200x200x50	250x250x72	300x300x93	400x300x105	450x300x121	500x300x125	600x300x133

*Gilt für Rohre aus Weichstahl und nicht aus anderem Material wie rostfreier Stahl, Schmelzstahl usw

**Die Blechdicke beeinflusst die Aufreißkraft der Spitze in den verschiedenen Anwendungen

***Die Daten können bei Balken anderer Form, Dicke und Material unterschiedlich sein

N.B. Alle Abbildungen und numerischen Angaben in diesem Katalog sind lediglich als Beispiele bzw. Richtwerte zu verstehen, die in unserem Ermessen ohne Vorankündigung jederzeit geändert werden können.

Wir behalten uns also das Recht zur Änderung vor im Hinblick auf die ständige Verbesserung und Weiterentwicklung unseres Produkts.

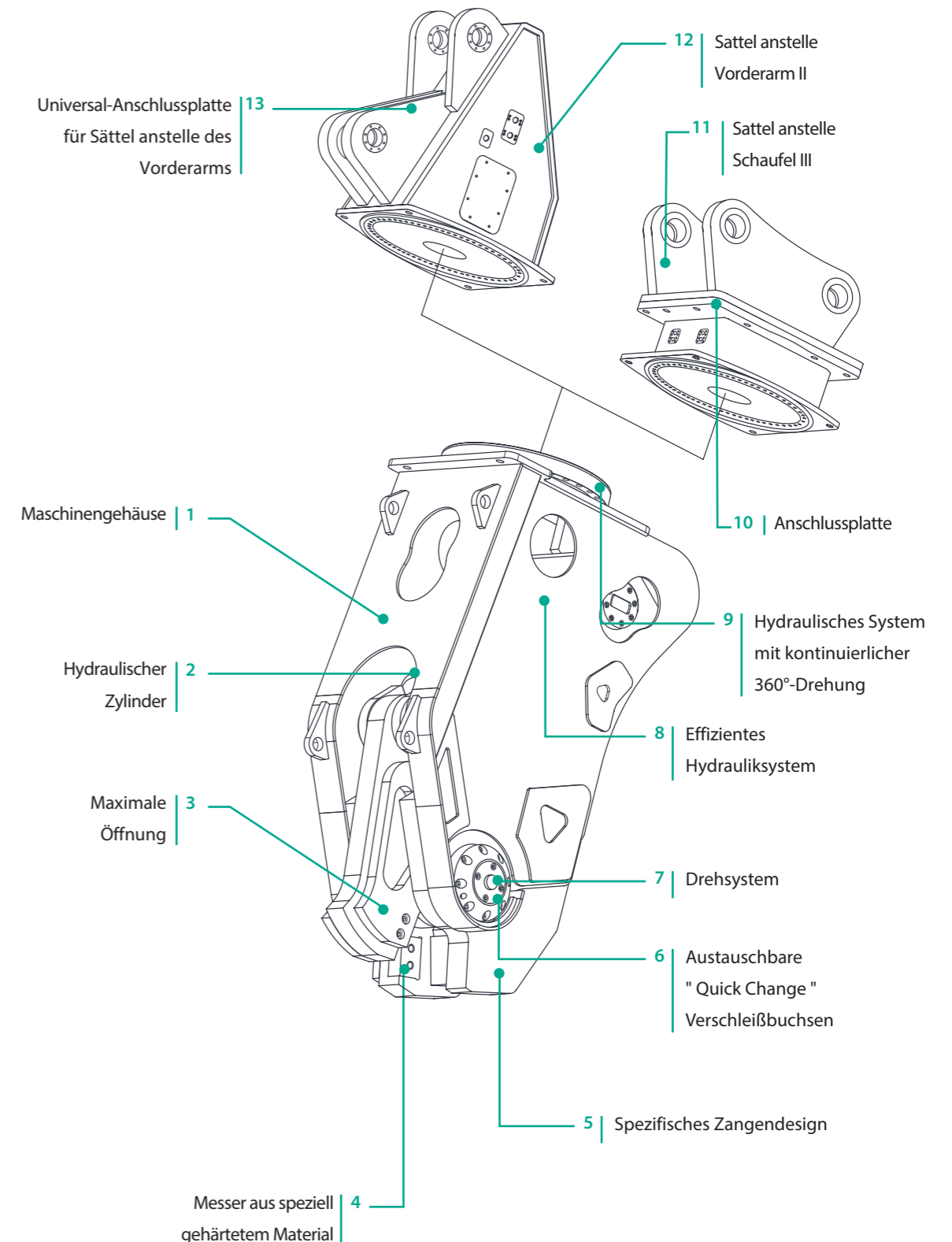


Merkmale der Indeco-Schienenknacker

Maschinenkörper **[1]** mit extrem robustem Design, vollständig aus Hardox® 450 gefertigt, um den hohen Belastungen bei sehr schweren Arbeiten standzuhalten, und besonders kompakt, um die Kopplung mit Arbeitsmaschinen mit einem größeren Gewichtsbereich zu erleichtern. Der Hydraulikzylinder **[2]** ist überdimensioniert, um mehr Leistung zu erbringen und höchsten Belastungen standzuhalten. Die Gleitkomponenten sind aus einer Metalllegierung gefertigt, um maximale Zuverlässigkeit zu gewährleisten. Maximale Öffnung **[3]** breiter als bei den Mitbewerbern, für eine größere Anwendungsflexibilität, die es ermöglicht, Schienen mit den unterschiedlichsten Profilen und Abmessungen auf dem Weltmarkt zu "verarbeiten". Die Messer **[4]** aus speziell gehärtetem Material sind austauschbar mit Drehungsmöglichkeit, und können bis zu 4 Mal für effiziente Schnittwinkel verwendet werden. Das spezifische Design der Zangen **[5]** und der Messerprofile ermöglicht das Schneiden von Schienen mit einer Masse von bis zu 75 kg pro Meter und einer Härte von bis zu 300 Brinell. Die auswechselbaren "Quick Change"-Verschleißbuchsen **[6]** ermöglichen jederzeit eine optimale Ausrichtung der Schneiden. Das außerordentlich robuste Drehsystem **[7]** sorgt für eine lang anhaltende Schnittleistung und hält die Backen in einer Linie, so dass sie sich nicht verdrehen können. Effizientes und leicht zugängliches Hydrauliksystem **[8]**. Kontinuierliche 360°-Drehung Hydrauliksystem **[9]** für mehr Flexibilität und Schnelligkeit im Einsatz. Ausgestattet mit Entlastungsventilen für Durchfluss und Druck, garantiert es größere Zuverlässigkeit, dauerhafte Funktionalität und präzise Positionierung. Die Anschlussplatte **[10]** ist mit der von Indeco-Hämmern desselben Gewichts kompatibel. Der Anbausattel III **[11]** ermöglicht die Montage


des IRC an den Unterarmen des Baggers am Schaufelplatz. Mit dem Anbausattel II **[12]** kann der IRC direkt am Baggerarm montiert werden. In dieser Konfiguration kann ein großes Anbaugerät auch an eine Maschine mit geringem Gewicht montiert werden. Die Universal-Anschlussplatte für Sattel II-Glied **[13]** ist kompatibel für alle Bagger.

Konfiguration anstatt Arm und anstatt Schaufel



Technische Daten

IRC 30

Maschinentypologie	5
Mindestgewicht Bagger anstatt Vorderarm (anstelle des Vorderarms)	20 t
Mindestgewicht Bagger anstatt Schaufel	30 t
Arbeitsgewicht Werkzeug anstatt Vorderarm	4300 Kg
Arbeitsgewicht Werkzeug anstatt Schaufel	4200 Kg
Max. Druck am Zylinder	350 bar
Ölvolumenstrom am Zylinder	250 ÷ 400 l/Min
Max. Ölvolumenstrom bei Drehung	30 l/Min
Max. Druck bei Drehung	110 bar
Maximale Kraft an der Spitze	550 t
Kraftklasse	1000 t
Länge	2650 mm
Länge der Schere	740 mm
Spannweite der Backe	220 mm
Max. Backentiefe	230 mm
Schließzeit	3 ÷ 5 s
Öffnungszeit	2 ÷ 3 s
 Schiene (<300HB)	75 Kg/m
Kompatibilität Anschlussplatte zum Sattel des Abbruchhammers	HP 5000



IRC anstatt Schaufel

N.B. Die Gewichte können sich je nach Konfiguration ändern. Die Informationen in diesem Katalog können ohne Vorankündigung geändert werden. Dies stellt für uns weder eine Verpflichtung dar noch lässt sich daraus eine Haftung ableiten. Der Inhalt dieses Katalogs wird einzig als Service für die Besucher bereitgestellt und enthält ausschließlich unverbindliche Informationen.

Legende Maschinen



Das Zubehör

1 | Indeconnect-System

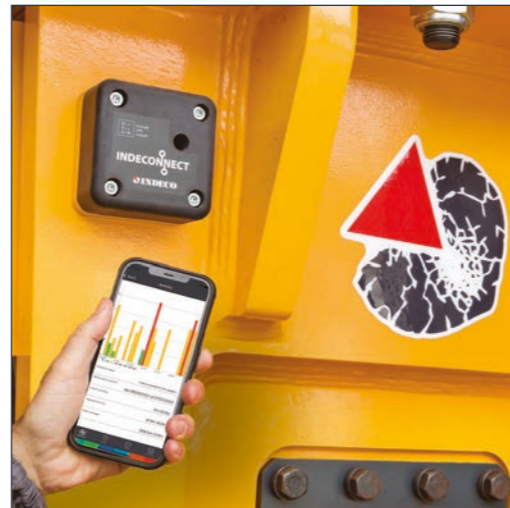
Ein neues Fernüberwachungssystem, das auf den Grundsätzen des Internets of Things basiert und mit dem die Veralterung der Geräte verhindert und eine hohe Leistung über die Zeit aufrechterhalten werden kann.

Das "Indeconnect"-System besteht aus einem mit 4G-Technologie ausgestatteten **Device** für die drahtlose Verbindung mit dem Netz, das an den verschiedenen Ausrüstungen angebracht wird, und einer cloudbasierten **Webplattform**, auf die von einem Mobiltelefon (über eine App) oder einem PC aus zugegriffen werden kann und mit der die von jedem installierten Gerät in Echtzeit übermittelten Daten abgefragt werden können: Arbeitsstunden, Arbeitsposition auf dem Gelände, Temperatur des Hydrauliköls, Umgebungstemperatur, GPS-Position und so weiter.

Durch die Nutzung von Indeconnect ist Folgendes möglich:

- **Überwachung der Produktivität**, um sicherzustellen, dass jedes Indeco-Werkzeug wie geplant funktioniert
- **Überwachung des Betriebs**, wobei die verschiedenen internen und externen Parameter des Geräts in Echtzeit überprüft werden, um sicherzustellen, dass es unter optimalen Bedingungen und in angemessener Weise verwendet wird
- **Erhöhung der Sicherheit**, durch Fernsteuerung des Standorts der Geräte mittels GPS-Geolokalisierung
- **Planung der Wartung**, indem Sie den Zustand jedes Indeco-Werkzeugs in Echtzeit überwachen, u.a. durch das automatische Warn- und Nachrichtensystem, das es Ihnen ermöglicht, Ersatzteile zu bestellen und Ausfallzeiten zu minimieren
- **Optimierung der Vermietung** durch Überwachung und Kontrolle der Verwaltung der gemieteten Geräte.

1 |



2 |



3 |



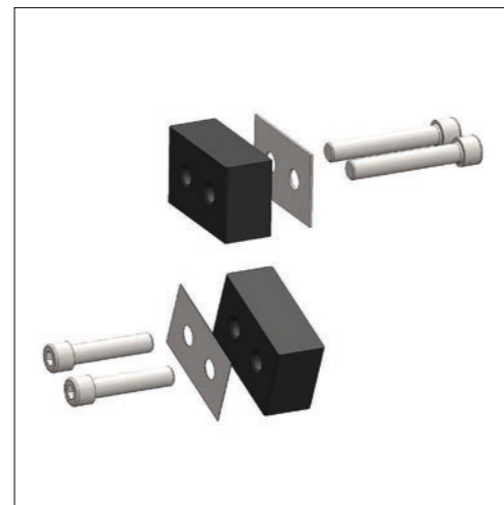
4 |



5 |



6 |



2 | Anschlusschläuche

Es wird der Einsatz von Original-Indeco-Schläuchen für Hoch- und Niederdruck für den Anschluss der verschiedenen Werkzeuge an die Hydraulikanlage der Arbeitsmaschine empfohlen.

3 | Spezial-Universalplatte anstatt Arm

Für den Anbau auf dem Arm hat Indeco ein flexibles System konstruiert, das außerordentlich widerstandsfähig ist und eine lange Lebensdauer aufweist; es kann auf verschiedenen Arbeitsmaschinen eingesetzt werden. Dank der Bearbeitung mit Maschinen mit numerischer Steuerung gewährleisten die Oberflächen eine perfekte Ausrichtung der drehenden Komponenten, während alle Elemente, die eine Wartung benötigen, durch Öffnungen leicht zugänglich sind.

4 | Platte anstatt Schaufel

Indeco hat die Anschlussplatte anstatt der Schaufel so konstruiert, dass dem Bedienungsmann die höchste Flexibilität hinsichtlich Ausladung und Positionierung geboten wird. Die Abmessungen entsprechen ferner denen der als Erstausrüstung montierten Schaufeln mit voreingebauten Bolzen; dadurch ist ein schneller Wechsel möglich und, wenn man will, der Einsatz von Schnellbefestigungssystemen.



5 | ISS-Messer

Aus Spezialstahl mit Wärmebehandlung, exklusive Indeco-Technologie, für eine optimale Leistung und Lebensdauer.

6 | IRC-Messer

Speziell entwickelt und thermisch gehärtet, um das Schneiden von Schienen aller Größen zu ermöglichen. Sie sind austauschbar und umkehrbar und können auf allen vier Seiten verwendet werden.

Anwendungsbereiche

		ISS			IRC	
		F	II	III	II	III
 Abbruch und Renovierung	Leichter Abbruch <ul style="list-style-type: none"> Abbruch von Mauerwerk Ziegel Naturstein Renovieren von Innenräumen Belüfteter autoklavierter Beton 					
	Abbruch von nicht bewehrtem Beton <ul style="list-style-type: none"> Primärabbruch von leichtem und normalem Beton Primärabbruch von schwerem Beton Mauerelemente Sekundärabbruch 					
	Abbruch von Verbundbaustoffen aus Stahl und Beton <ul style="list-style-type: none"> Primärabbruch von leichtem und normalem Stahlbeton Primärabbruch von schwerem Stahlbeton Sekundärabbruch von Fußböden, Zwischendecken und Balken Trennung von Bewehrungsstahl von Pfeilern und Stützen Faserverstärkter Beton Schneiden von Bewehrungsstahl und Stahlverstärkungen 					
	Abbruch von Gebäuden und Bauteilen aus Metall <ul style="list-style-type: none"> Abbruch von Raffinerien Schneiden von Bauteilen aus Metall und Stahl Schneiden von Querträgern/Balken aus Stahl Schneiden von Verstärkungen 	○	○	○		
	Sortieren und Laden <ul style="list-style-type: none"> Sortieren Laden Abfallbewirtschaftung Standortsanierung 					
	Abbruch von Fußböden <ul style="list-style-type: none"> Asphalt Beton Verbundflächen 					
 Recycling	Umarbeitung <ul style="list-style-type: none"> Umarbeitung von Schrott Schneiden von Autoreifen Umarbeitung von Eisenbahnwaggons Umarbeitung von Pkws, Lkws und Fahrzeugen im Allgemeinen Schneiden von Behältern Schneiden von Eisenbahn-, Straßenbahn- und U-Bahn-Schienen 	○	○	○		
	Umschlag und Sortieren <ul style="list-style-type: none"> Umarbeitung von Schrott Sortieren von Schrott Siedlungsabfälle Industrieschlacken Holz und Reifen 		○	○		
	Zerkleinern und Sortieren <ul style="list-style-type: none"> Zerkleinern und Sortieren von Material beim Recycling von Steinbrüchen 					
	Recycling von eisenhaltigen Materialien <ul style="list-style-type: none"> Recycling von eisenhaltigen Materialien 	○	○	○	○	○



Das vollständige Sortiment der anderen Indeco-Produkte

Produkte	Gewicht		Produkte	Gewicht		Produkte	Gewicht	
IFP	8 X	750 Kg	IHC	50	200 Kg	ISS***	8/13	1250 Kg
IFP	13 X	1300 Kg	IHC	70	445 Kg	ISS***	10/20	2400 Kg
IFP	19 X	1800 Kg	IHC	75	485 Kg	ISS***	20/30	3650 Kg
IFP	28 X	2800 Kg	IHC	150	970 Kg	ISS***	25/40	4800 Kg
IFP	35 X	3450 Kg	IHC	250	1280 Kg	ISS***	30/50	6100 Kg
IFP	45 X	4550 Kg	IHC R	50	425 Kg	ISS***	35/60	7600 Kg
IRP	5 X	570 Kg	IHC R	70	630 Kg	ISS***	45/90	10400 Kg
IRP	11 X	1150 Kg	IHC R	75	670 Kg	IRC***	30	4200 Kg
IRP	18 X	1700 Kg	IHC R	150	1185 Kg	IMH	3	385 Kg
IRP	23 X	2300 Kg	IHC R	250	1520 Kg	IMH	5	535 Kg
IRP	29 X	2950 Kg	IMG S**	300	285 Kg	IMH	6	545 Kg
IRP	36 X	3600 Kg	IMG S**	400	380 Kg	IMH	8	580 Kg
IRP	45 X	4500 Kg	IMG S**	600	570 Kg	IMH	10	735 Kg
IMP*	15	1500 Kg	IMG S**	1200	1140 Kg	IMH	14	1050 Kg
IMP*	20	2080 Kg	IMG S**	1700	1610 Kg	IMH	20	1500 Kg
IMP*	25	2400 Kg	IMG S**	2300	2180 Kg	IMH	3.2 SS	1000 Kg
IMP*	35	3500 Kg	IMG S**	2800	2650 Kg	IMH	4.2 SS	1400 Kg
IMP*	45	4500 Kg	ISS***	5/7	570 Kg			

*Konfiguration Abbruchhammer - **Konfiguration Sieb - ***Konfiguration anstatt Schaufel



INDECO ind S.p.a.

viale Lindemann, 10 z.i. - 70132 Bari - Italy
PH +39 080 531 33 70 - **F** +39 080 537 79 76
@ info@indec.it - www.indec.it/de

Mitglied von



Besch GmbH

Alt-Buch 53-57
 13125 Berlin

Telefon: 030 94 87 84 0

Fax: 030 94 87 84 222

Web: www.besch-rent.de

E-Mail: info@besch-rent.de

Die Inhalte dieser Veröffentlichung dürfen ohne die vorherige Zustimmung von Indeco ind S.p.a. nicht ganz oder auszugsweise reproduziert werden.
 Alle Rechte vorbehalten. Die in diesem Katalog verwendeten eingetragenen Warenzeichen gehören den jeweiligen Inhabern.